

CONCOURS D'ADJOINT TECHNIQUE TERRITORIAL PRINCIPAL DE 2^{ème} CLASSE DES ETABLISSEMENTS D'ENSEIGNEMENT

Concours externe, interne et troisième concours
Spécialité : Magasinage des ateliers

Epreuve du Mercredi 30 janvier 2008

- Epreuve : Vérification, au moyen de questionnaires ou de tableaux ou graphiques ou par tout autre support à constituer ou compléter, des connaissances techniques, notamment en matière d'hygiène et de sécurité, que l'exercice de la spécialité, au titre de laquelle le candidat concourt, implique de façon courante.
- Durée : 2 heures
- Coefficient 2

Mise en situation générale :

Vous êtes Mme, Mr MAGAZ adjoint technique territorial principal de 2^{ème} classe des établissements d'enseignement avec fonction de magasinier au Lycée professionnel de Jolievielle

CONSIGNES :

- Toutes les réponses doivent être rédigées sur le questionnaire.
- L'usage d'une calculatrice non programmable et sans imprimante est autorisé.
- Seules les encres de couleur bleue ou noire sont autorisées.

L'épreuve portera sur les cinq thèmes de la fonction de magasinier :

- A : La réception et la délivrance des produits.
- B : L'exploitation des flux de produits (règles, méthodes, normes).
- C : La gestion des stocks.
- D : Le magasin.
- E : L'hygiène et la sécurité.

Vous ne devez faire apparaître aucun signe distinctif dans votre copie, ni votre nom, ni le nom d'une collectivité existante, ni signature, ni paraphe.

Les feuilles de brouillons ne seront en aucun cas prises en compte

A : La réception et la délivrance des produits.

Vous venez de recevoir une livraison de matériel pour le pôle électronique du Lycée professionnel, il vous est demandé de :

- Vérifier la conformité entre les produits commandés et les produits livrés.
Faire le point sur la quantité de produits reçus.
- Compléter le rapport d'anomalie.
- Compléter le document de suivi de commande à destination du pôle électronique

A1 : Concordance entre les produits commandés et les produits livrés **Faire le point sur la quantité de produits reçus. (3 points)**

Notez si nécessaire les références des produits et quantités non-conforme.

Référence produit commandé	Référence produit livré	Quantité

A2 : Complétez le rapport d'anomalie à envoyer (annexe3) : (4 points)

A3 : Complétez le BON D'AFFECTATION (annexe4) : (3 points)

Ce document sera adressé à l'attention de Mr X le coordonnateur de la discipline avec le matériel correspondant.

* Le matériel non-conforme ne sera pas affecté conformément aux procédures de l'établissement.

ANNEXE 1 : Bon ce commande n° 2008-01-ELECTRONIQUE

Pôle électronique
LP de Jolieville

à

Sté Electronique
de Jolieville

Commande n° 2007-12-ELEC

Tel : 0000000000

Fax : 1111111111

	REF	DESIGNATION	Gamme	QTE
1	OPLD5R	Diodes D5 10mA		100
2	OPLD5V	Diodes D5 10mA		100
3	OPLD5O	Diodes D5 10mA		100
4	QULT5000	Clips de fixation		300
5	COSP167	Inverseur à levier 3P		100
6	COSP166	Inverseur à levier 2P		100
7	COM312	Poussoir tableau noir		100
8	COM313	Poussoir tableau rouge		100
9		Résistances 1/2W 2,2K		300
10	QUITC1012	Station soudure		6
11	QUITC10G1	Pannes 0,2		6
12	OUE198	Fil de brassage		2
13	CPAGP10	Plaque d'essai à pastilles		4
14	FIE235R	Fil de cablage rouge		1
15	FIE235N	Fil de cablage noir		1
16	FIE235B	Fil de cablage blanc		1
17	FIE235BL	Fil de cablage bleu		1
18	F12100B2	Câble multiconduct		20m
19				
20				
21				
22				
23				
24				

ANNEXE 2 : Bon de livraison n° 2008-01-ELEC

**BON DE
LIVRAISON**

**Sté Electronique
De Jolieville**

Commande n° 2008-01-ELEC

Affaire suivie par Mr Y

Tel : 0000000000

Fax : 1111111111

REF	DESIGNATION	Quantité commandée	Quantité livrée	Reste à livrer
<i>OPLD5R</i>	<i>Diodes D5 10mA</i>	100	100	0
<i>OPLD5V</i>	<i>Diodes D5 10mA</i>	100	100	0
<i>OPLD5J</i>	<i>Diodes D5 10mA</i>	100	100	0
<i>QULT3000</i>	<i>Clips de fixation</i>	300	300	0
<i>COSP167</i>	<i>Inverseur à levier 3P</i>	100	100	0
<i>COSP166</i>	<i>Inverseur à levier 2P</i>	100	100	0
<i>COM312</i>	<i>Poussoir tableau noir</i>	100	100	0
	<i>Poussoir tableau</i>			
<i>COM313</i>	<i>rouge</i>	100	100	0
	<i>Résistances 1/2W</i>			
	<i>2,2K</i>	300	200	0
<i>OUITC1012</i>	<i>Station soudure</i>	6	6	0
<i>OUITC10G1</i>	<i>Pannes 0,2</i>	6	6	0
<i>OUE198</i>	<i>Fil de brassage</i>	20	20	0
	<i>Plaque d'essai à</i>			
<i>CPAGP10</i>	<i>pastilles</i>	4	4	0
<i>FIE235R</i>	<i>Fil de cablage rouge</i>	1	1	0
<i>FIE235N</i>	<i>Fil de cablage noir</i>	1	1	0
<i>FIE235B</i>	<i>Fil de cablage blanc</i>	1	1	0
<i>FIE235BL</i>	<i>Fil de cablage bleu</i>	1	1	0
<i>F12100B2</i>	<i>Câble multiconduct</i>	20m	20m	0

**Livré le 05
Janvier 2008**

ANNEXE 3 : Rapport d'anomalies

Lycée professionnel de Jolieville
Tél : 0000000000
Fax : 1111111111

RAPPORT D'ANOMALIES

DESTINATAIRE :

Fax destinataire :

Date d'envoi :

OBSERVATIONS :

Transmis par :

Signature :

Fonction :

ANNEXE 4 : BON D'AFFECTATION

BON D'AFFECTATION

Secteur d'affectation :

Coordonnateur :

Commande n° 2007-12-ELEC

	REF	DESIGNATION	Quantité demandée	Quantité livrée
1	OPLD5R	Diodes D5 10mA		
2	OPLD5V	Diodes D5 10mA		
3	OPLD5O	Diodes D5 10mA		
4	QULT5000	Clips de fixation		
5	COSP167	Inverseur à levier 3P		
6	COSP166	Inverseur à levier 2P		
7	COM312	Poussoir tableau noir		
8	COM313	Poussoir tableau rouge		
9		Résistances 1/2W 2,2K		
10	OUITC1012	Station soudure		
11	OUITC10G1	Pannes 0,2		
12	OUE198	Fil de brassage		
13	CPAGP10	Plaque d'essai à pastilles		
14	FIE235R	Fil de cablage rouge		
15	FIE235N	Fil de cablage noir		
16	FIE235B	Fil de cablage blanc		
17	FIE235BL	Fil de cablage bleu		
18	F12100B2	Câble multiconduct		
19				
20				
21				
22				
23				
24				

Observations :

B : L'exploitation des flux de produits (règles, méthodes, normes).

Vous venez de recevoir pour assurer la manutention des charges lourdes un *transpalette à conducteur accompagnant*

TRANSPALETTE ELECTRIQUE

Réf : SL-LPT15

Un modèle compact, robuste et puissant bénéficiant d'excellente performance. D'une grande autonomie, très maniable, ce transpalette performant de haute qualité vous facilitera considérablement toutes vos opérations. Il est l'outil indispensable pour améliorer votre productivité. Usage idéal sur les quais de chargement/déchargement, magasins, entrepôts, camions...



Données techniques :

Capacité : 1500 kg
Longueur de fourches : 1150mm
Hauteur de levée : 205mm
Largeur avec fourches : 520mm
Largeur totale : 700mm
Commandes doublées au timon pour droitier/gaucher
Frein électromagnétique
Variateur électronique de vitesse
Vitesse sans charge : 5,2 Km/h
(5Km/h avec charge)
Moteur (KW) : 0,8
Batterie (V/ah) : 24/80
Poids : 270 kg

Règles de sécurité

Le cariste doit s'assurer que les charges sont stables et ne dépassent pas la capacité nominale du transpalette. La longueur de la fourche doit être au moins égale aux 2/3 de la longueur de la charge

B1 : Législation : (3 points)

Ce transpalette pourra être conduit par

- Tous les agents de l'établissement.
- Un agent titulaire uniquement d'une attestation de formation ou d'un CACES.
- Un agent titulaire uniquement de l'autorisation de conduite des engins appartenant à l'établissement.

VRAI	FAUX
<input type="checkbox"/>	<input type="checkbox"/>
<input type="checkbox"/>	<input type="checkbox"/>
<input type="checkbox"/>	<input type="checkbox"/>

B2 : Utilisation de l'appareil :

B21 : Quelle sera la charge maximale que vous pourrez soulever avec votre appareil : (1 point)

Entourez la réponse de votre choix

1000 Kg	1500 Kg	2000 Kg
---------	---------	---------

B22 : Stabilité de la charge : (3 points)

Calculez la longueur de charge maximale que vous pourrez déplacer avec ce transpalette.

B3 : Manœuvre du transpalette :

B31 : Vous devez vous déplacer avec ce transpalette vous allez : (2 points)

Entourez la réponse de votre choix

Pousser le transpalette en gardant les deux mains sur le timon

Pousser le transpalette en ne gardant qu'une seule main sur le timon

Tirer le transpalette en ne gardant qu'une seule main sur le timon et en marchant à côté

Tirer le transpalette en gardant les deux mains sur le timon et en restant dans l'axe de ce dernier

B32 : Quelle sera votre vitesse maximale de déplacement en charge. (1 point)

Indiquez votre réponse dans la case ci-dessous.

C : La gestion des stocks.

Le contrôle des entrées sorties, le suivi des stocks.

Dans le cadre de son activité PPCP le pôle MPMI réalise un ensemble noté KINETEC dont les plans sont donnés en annexe 5.

Le matériel pour la réalisation de 14 machines est arrivé conformément au devis annexe 6.

Pour des raisons d'économie les profilés ont été commandés en barres de 3 mètres et devront être découpés avant d'être livrés au professeur concerné :

Il vous est demandé de :

- **C1 : Prévoir le débit de ces profilés en vue du stockage au magasin. (6 points)**

Le débit devra utiliser un nombre de barres de profilé minimum

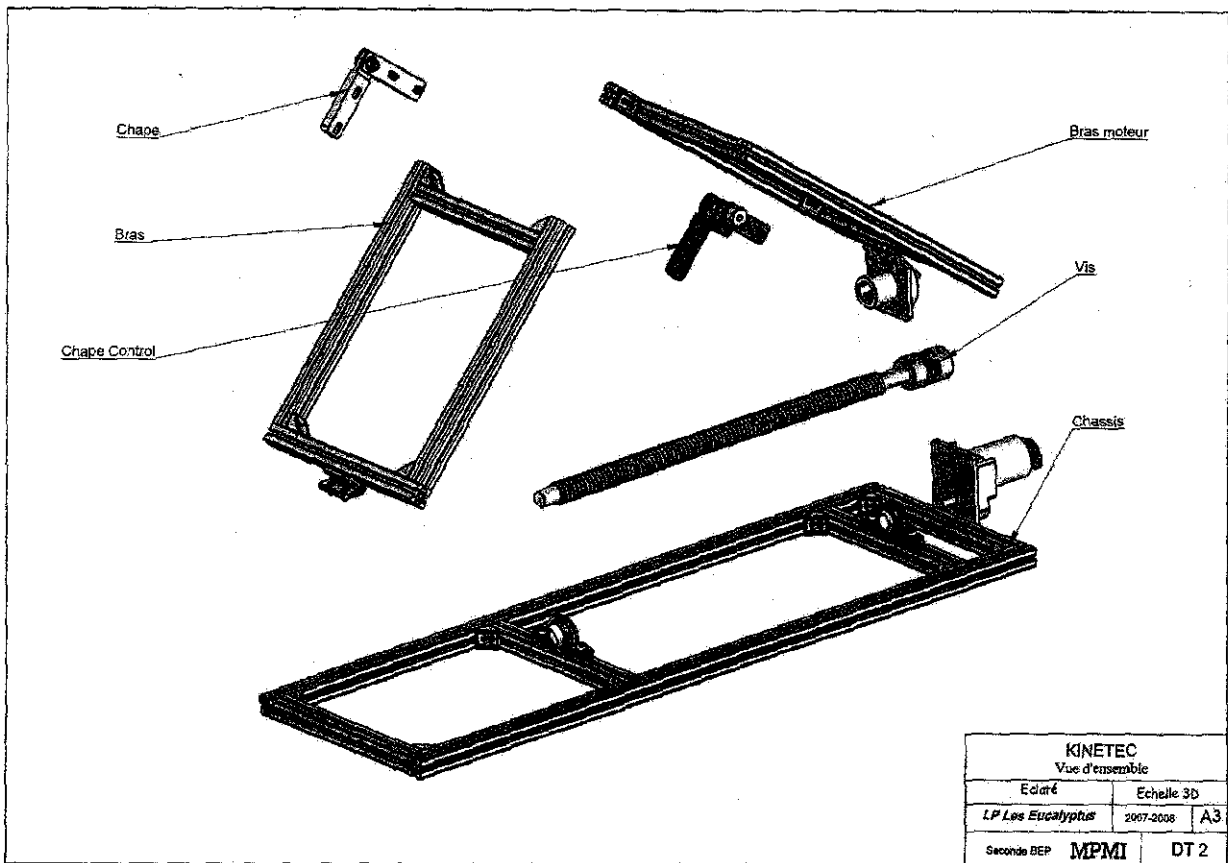
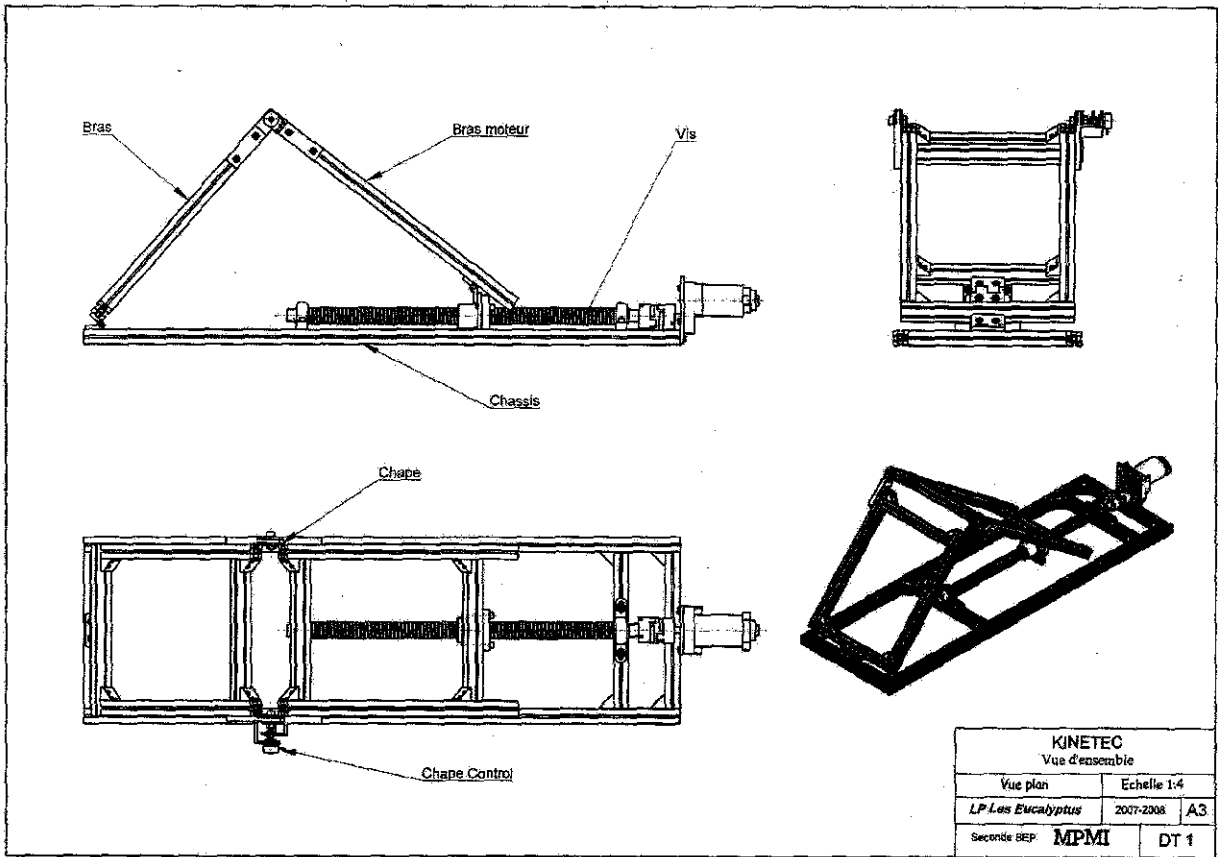
<u>Repère éléments</u>	<u>Longueur</u>	<u>Quantité</u>
101		
102		
103		
104		
113		
115		

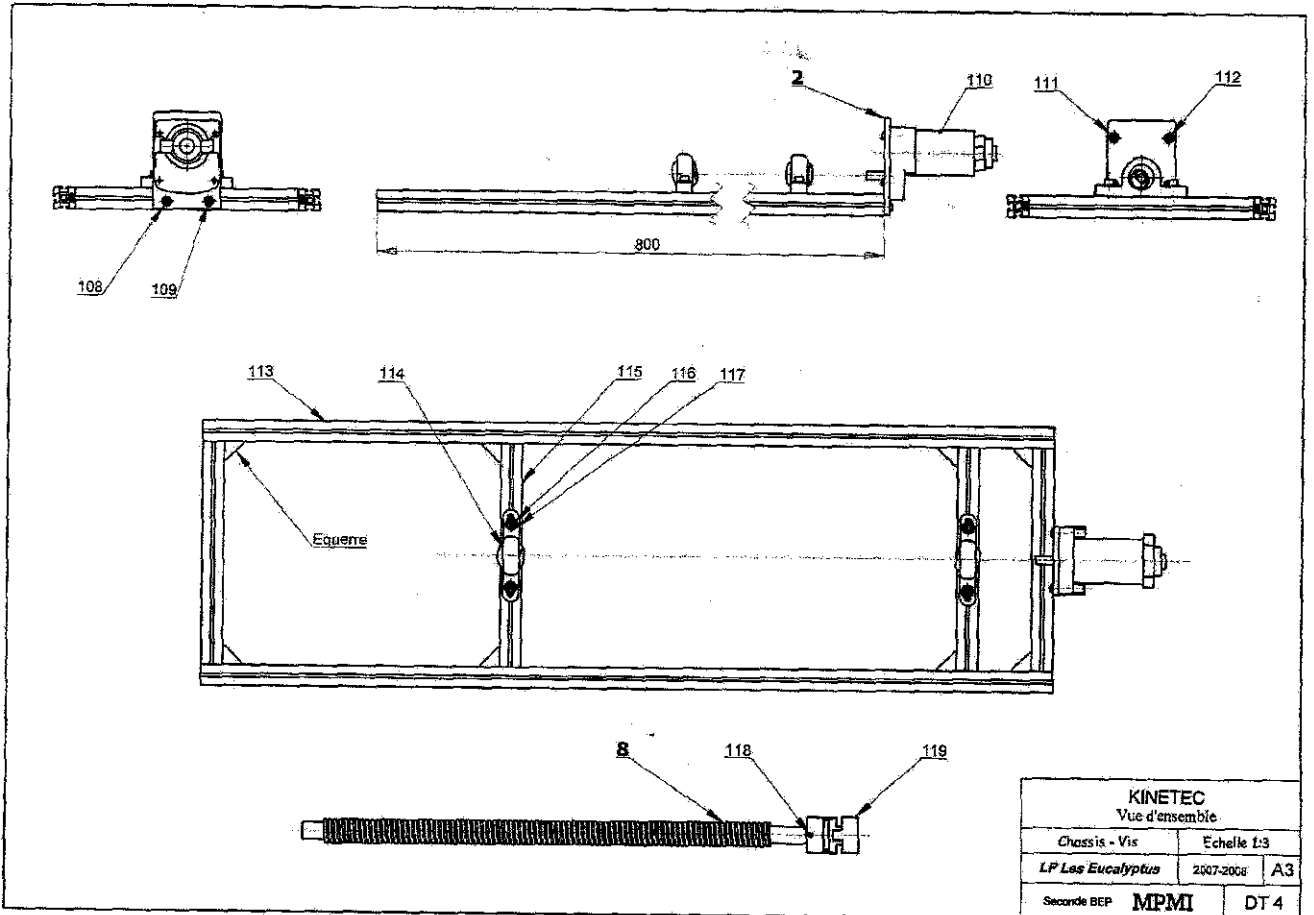
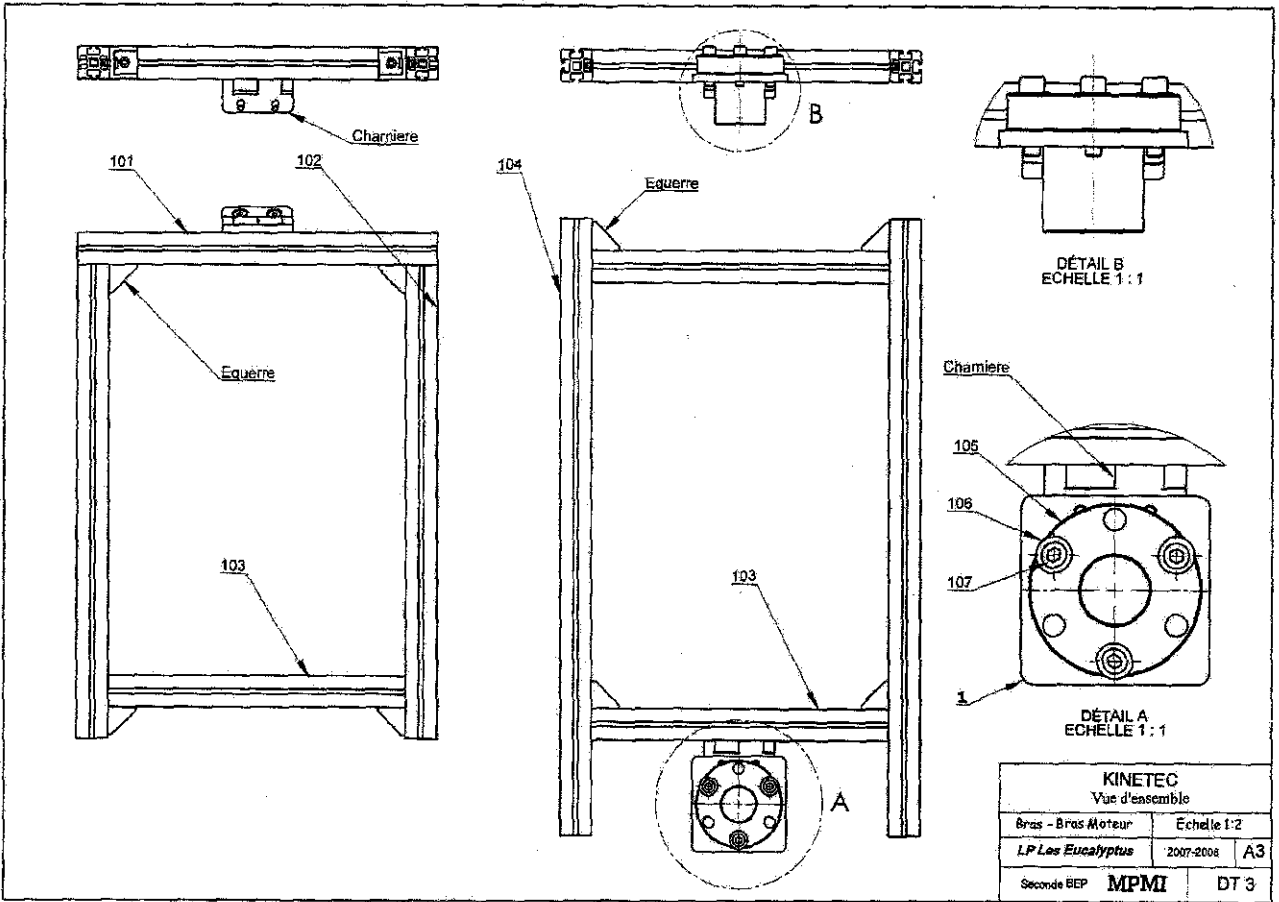
- **C2 : Calculez le nombre de barres utilisées et le nombre de barres restantes : (4 points)**

<u>Type de profilé</u>	<u>Longueur utilisée</u>	<u>Nombre de barres utilisées</u>
Profilé 20 * 20		

<u>Type de profilé</u>	<u>Longueur restante</u>	<u>Nombre de barres restantes</u>
Profilé 20 * 20		

ANNEXE 5 : Plan de définition du KINETEC (page 1 à 5)





ANNEXE 6: Plan de définition du KINETEC(nomenclature)

NOMENCLATURE ELEMENTS STANDARDS

-	8	Vis FHc M4x15		Pour charnière
130	2	Charnière Elcom		
129	32	Vis Chc M4 x 10		
128	16	Equerre Elcom		
127	1	Ecrou H M10 Bas		
126	1	Potentiomètre		
125	2	Ecrou H M6 Bas		
124	2	Vis CHc M6 x 25		
123	4	Rondelle Plate type N 6		
122	2	Ecrou H M6		
121	66	Ecrou Elcom M4		
120	10	Vis CHc M4 x 15		
119	1	Joint Type Oldhan		
118	4	Vis sans tête Hc M4 x 10		
117	4	Rondelle Plate type N 4		
116	4	Vis CHc M4 x 20		
115	4	Profile Elcom 20 x 20 x 210		
114	2	Chape rotule		Elcom
113	2	Profile Elcom 20 x 20 x 800		
112	4	Vis CHc M4 x 20		
111	4	Rondelle Plate type N 4		
110	1	Moto reducteur		Crouzet
109	2	Vis CHc M4 x 20		
108	2	Rondelle Plate type N 4		
107	3	Vis CHc M5 x 20		
106	3	Rondelle Plate type N 5		
105	1	Ecrou		
104	2	Profile Elcom 20 x 20 x 390		
103	3	Profile Elcom 20 x 20 x 190		
102	2	Profile Elcom 20 x 20 x 300		
101	1	Profile Elcom 20 x 20 x 230		
Rep	Nb	DESIGNATION	Matiere	Observation

ANNEXE 7 : Bon de commande matériel

13-11-07 11:24 Pg: 1/1

SOCIETE : XXXXXXXX

Téléphone : 0000000
 Télécopie : 1111111111



item MB system

Devis n° 07110503 du 13/11/2007

Livré à :
 LP DE JOLIEVILLE

Facturé à : 21211
 LP DE JOLIEVILLE

06200 NICE
 FRANCE

N° TVA client :

Code fournisseur

Sec : 05

Votre référence : e-mail

A l'attention de M Z.

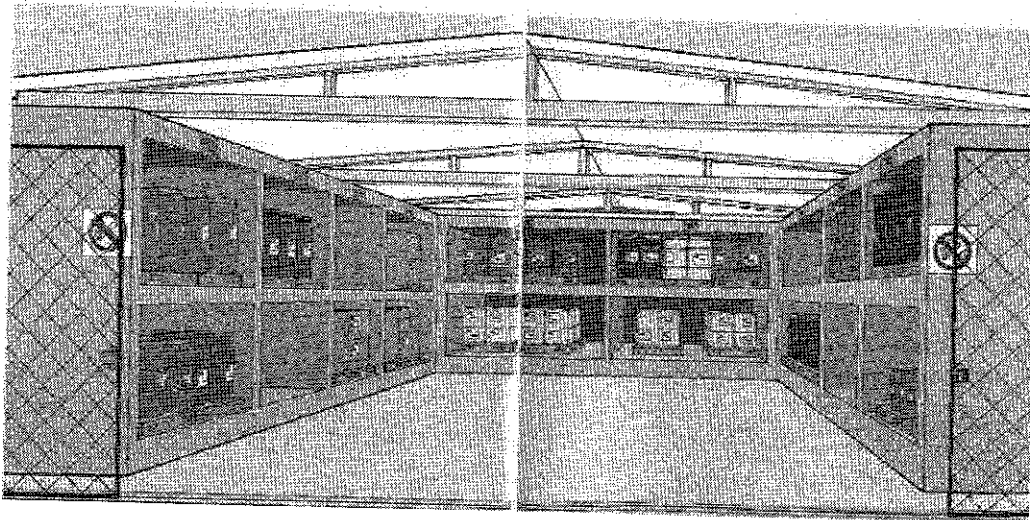
0.0.370.39	Profilé 5 20x20 (32x3m=96m)	1	U	516,0200	515,02
0.0.370.10	Embout 6 20x20 (100 pces)	2	U	25,7600	51,52
0.0.464.62	Charnière 5 PA (10 pces)	6	U	13,5500	81,30
0.0.370.70	Kit fixation charnière 5 PA	120	U	1,0300	123,60
0.0.370.46	Fixation standard 5 (100 pces)	2	U	44,8000	89,60
0.0.370.49	Ecrou 5 St M4 (100 pces)	2	X U	54,8800	54,88

Profilé 20*20
 32 longueurs de 3m

D : Le magasin.

Les contraintes d'accès et de circulation

D1 : Les voies de circulation :



Les voies de circulation aménagées dans les entrepôts stockant des produits doivent être suffisamment larges.

D11 : Lorsqu'elles sont destinées aux personnes quelle en sera la largeur minimale : (3 points)

Répondez aux questions ci-dessous en entourant les bonnes réponses.

0m80	0m50	1m
------	------	----

D12 : Lorsque des engins de manutention ou de la charge transportée doivent les utiliser la largeur de la voie de circulation sera supérieure à la largeur de l'engin de : (2 points)


0m80	1m50	1m
------	------	----


E : L'hygiène et la sécurité.


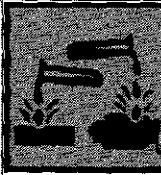
Les précautions à prendre pour la protection des personnes, stockage des produits dangereux



Vous venez de recevoir une commande pour le laboratoire de chimie de l'établissement
 Vous devez stocker ces produits en attendant leur utilisation.

On donne ci-dessous l'étiquetage de ces produits.

	Fabricant / distributeur non renseigné Nom du produit Acide sulfurique concentré
C - Corrosif	
<small>Étiquette de chimie © 2007 http://scienceamisante.net/etiquette</small>	
Composition / Caractéristiques H₂SO₄ 96%	
Phrases de risques : R35 Provoque de graves brûlures.	
Conseils de prudence : S26 En cas de contact avec les yeux, laver immédiatement et abondamment avec de l'eau et consulter un spécialiste. S30 Ne jamais verser de l'eau dans ce produit. S45 En cas d'accident ou de malaise, consulter immédiatement un médecin (si possible lui montrer l'étiquette).	
Date : 01/03/2007	Référence :

	Fabricant / distributeur non renseigné Nom du produit Hydroxyde de sodium
C - Corrosif	
<small>Étiquette de chimie © 2007 http://scienceamisante.net/etiquette</small>	
Composition / Caractéristiques NaOH	
Phrases de risques : R35 Provoque de graves brûlures.	
Conseils de prudence : S26 En cas de contact avec les yeux, laver immédiatement et abondamment avec de l'eau et consulter un spécialiste. S37 Porter des gants appropriés. S45 En cas d'accident ou de malaise, consulter immédiatement un médecin (si possible lui montrer l'étiquette).	
Date : 01/03/2007	Référence : No.-index-CE : 11-00

	Fabricant / distributeur non renseigné Nom du produit Nitrate d'Argent	
N - Dangereux pour l'environnement		C - Corrosif
<small>Étiquette de chimie © 2007 http://scienceamisante.net/etiquette</small>		
Composition / Caractéristiques AgNO₃		
Phrases de risques : R34 Provoque des brûlures. R50 Très toxique pour les organismes aquatiques. R53 Peut entraîner des effets néfastes à long terme pour l'environnement aquatique.		
Conseils de prudence : S26 En cas de contact avec les yeux, laver immédiatement et abondamment avec de l'eau et consulter un spécialiste. S37 Porter des gants appropriés. S46 En cas d'ingestion consulter immédiatement un médecin et lui montrer l'emballage ou l'étiquette. S60 Éliminer le produit et son récipient comme un déchet dangereux. S61 Éviter le rejet dans l'environnement. Consulter les instructions spéciales / la fiche de données de sécurité.		
Date : 01/03/2007	Référence : No.-index-CE : 11-00	

	Fabricant / distributeur non renseigné Nom du produit méthyl 3 butanol 1 pur	
F - Facilement inflammable		Xn - Nocif
<small>Étiquette de chimie © 2007 http://scienceamisante.net/etiquette</small>		
Composition / Caractéristiques C₅H₁₂O		
Phrases de risques : R10 Inflammable. R20 Nocif par inhalation.		
Conseils de prudence : S24 Éviter le contact avec la peau. S25 Éviter le contact avec les yeux.		
Date : 01/03/2007	Référence :	

E1 : Interprétation des étiquettes des produits dangereux : (5 points)

A l'aide des étiquettes, donnez la dangerosité de chacun de ces produits

Produit	Dangerosité
Nitrate d'argent	
Hydroxyde de sodium	
Méthyl 3 butanol 1 pur	
Acide sulfurique concentré	

E2 : Manipulation des produits dangereux. (3 points)

Quels sont les EPI à utiliser pour la manipulation des ces produits ?

E3 : Règles de stockage des produits dangereux. (3 points)

Parmi les règles de stockage à respecter, citez au moins trois de ces règles ?

E4 : Etude de cas. (4 points)

Une bouteille d'acide sulfurique a été répandue sur le sol par accident, quelles sont les mesures de sécurité à prendre pour le nettoyage du sol et l'élimination du produit ?